



MEZGER Heftsysteme GmbH

Saganer Straße 24 Postfach (P.O.B.) 551170
D-90475 Nürnberg D-90218 Nürnberg
Tel.: +49 911 98494 0 Fax: +49 911 984 94 30
Mail: info@mezger.eu Internet: www.mezger.eu

Stückliste

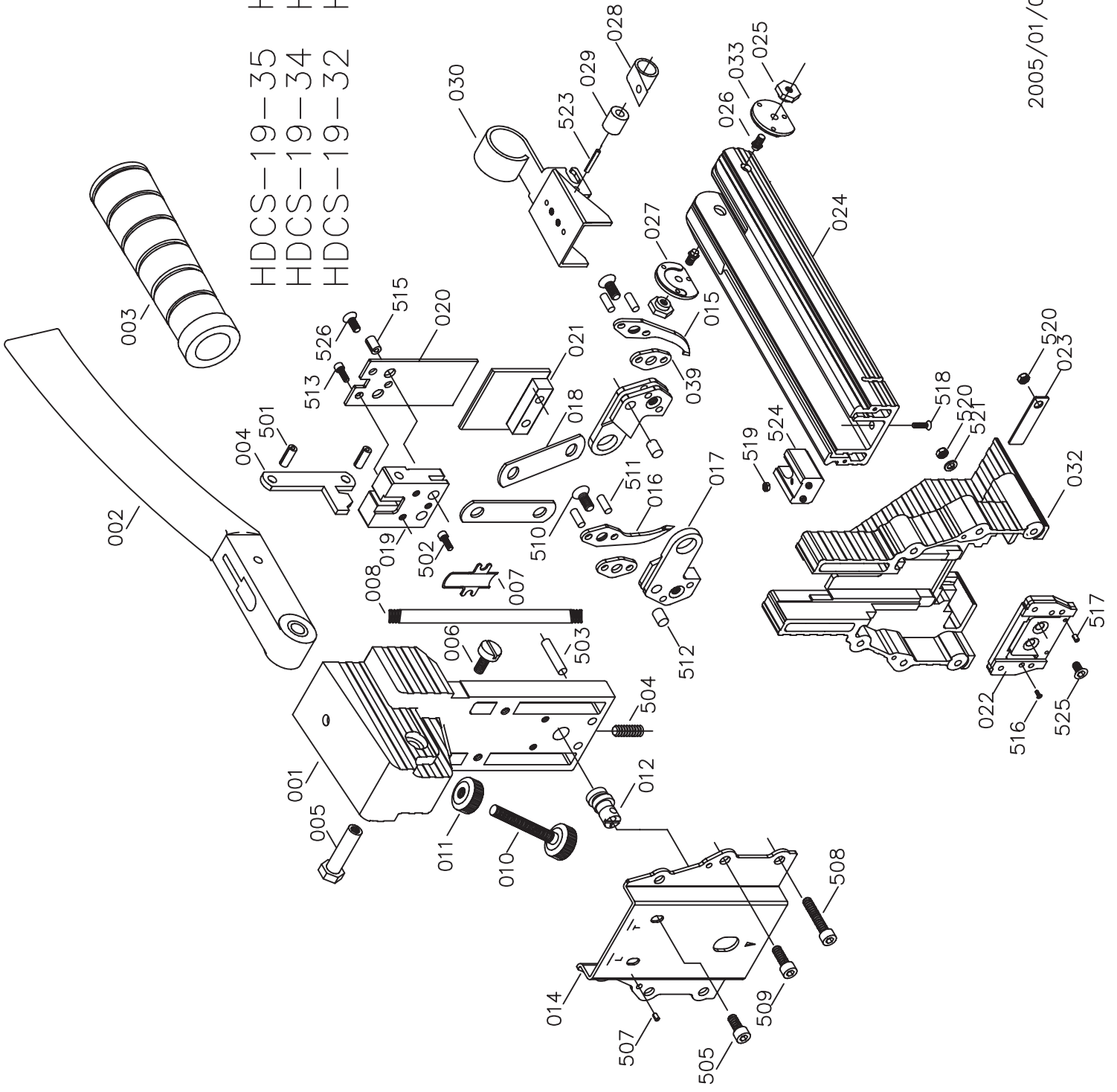
Spare Parts List

MEPA 18/22

mechanisch/mechanical

MODEL: HDCS-19-35 & HDCS-22-35

Item	Parts No.	Beschreibung	Description	Q'ty	Spec.
001	A00300110	Gehäuse	BODY	1	
002	A00300201	Handhebel	HANDLE	1	MEPA 18
002	A01102701	Handhebel	HANDLE	1	MEPA 22
003	A00300301	Handgriff	HANDLE GLEEVE	1	
004	A01103001	Gelenk	LINK	1	
005	A00300501	Stange	PIVOT PIN	1	
006	A00300601	Schraube	PIVOT SCREW	1	
007	A01102801	Abdeckung	COVER	1	
008	A01102901	Feder	SPRING	1	
010	A00301001	Einstellschraube	ADJUSTMENT SCREW	1	
011	A00301101	Verstellmutter	ADJUSTMENT NUT	1	
012	A00101801	Verstellstange	ADJUSTING ROD	1	
014	A00302201	Vorderplatte	FRONT PLATE	1	
015	A00102102	Greifer rechts 15-18	RIGHT TEETH	1	MEPA 18
015	A01200501	Greifer rechts 18-22	RIGHT TEETH	1	MEPA 22
016	A00102202	Greifer links 15-18	LEFT TEETH	1	MEPA 18
016	A01200601	Greifer links 18-22	LEFT TEETH	1	MEPA 22
017	A00102301	Greiferhalterung	TEETH SEAT	2	
018	A00102401	Greifergelenk	PLATE	2	
019	A00301902	Treiberblock	BLOCK	1	
020	A00102605	Treiber	DRIVER	1	MEPA 18
020	A01201708	Treiber	DRIVER	1	MEPA 22
021	A00102702A	Abdeckung	COVER UNIT	1	8.65mm
022	A01201101P	Treiberführung	DRIVER GUIDE UNIT	1	MEPA 18
022	A01201103P	Treiberführung	DRIVER GUIDE UNIT	1	MEPA 22
023	A00102901	Plättchen	PLATE	2	
024	A00103003	Magazine	MAGAZINE	1	
025	A00103102	Muffe	ROD UNT	2	
026	A00103203	Schraube	ROD	2	
027	A00103903A	Transportschuh rechts	RIGHT PUSHER GUIDE	1	
028	A00103401	Feder	SPRING	1	
029	A00103501	Roller	ROLLER	1	
030	A00103707A	Transportschuh links	PUSHER UNIT	1	
032	A00103804	Magazinhalter	MAGAZINE SEAT	1	
033	A00103904A	Führung links	LEFT PUSHER GUIDE	1	
039	A00105001	Scheibe	WASHER	2	
501	BAA050020	Federstift	SPRING PIN	2	φ5-20
502	BAC0404062	Schraube	HEX.SOC.HD.BOLT	2	M4 x 0.7-6
503	A00104701	Stange	ROD	2	φ4.9-17.5
504	BAC0306142	Schraube	HEX.SOC.HDLESS.BOLT	1	M6 x 1-14
505	BAC0605142	Schraube	HEX.SOC.HD.BOLT	2	M5 x 0.8-14
507	BAA030010	Federstift	SPRING PIN	4	φ3-10
508	BAC0405502	Schraube	HEX.SOC.HD.BOLT	2	M5 x 0.8-50
509	BAC0405302	Schraube	HEX.SOC.HD.BOLT	4	M5 x 0.8-30
510	A00106201	Senkkopfschraube	HEX.SOC.FLAT COUNTER SUNK HD.SCREW	2	M5 x 0.8-12
511	A00104501	Stift	PIN	4	φ3.98-13
512	A00104602	Stift	PIN	2	φ6.05-8
513	BAC0604102	Schraube	HEX.SOC.HD.BOLT	2	M4 x 0.7-10
515	BAA060016-R	Federstift	SPRING PIN	2	φ6-16
516	BAC0102101	Flachkopfschraube	FLAT HD.SCREW	2	M2.6 x 0.45-10
517	BAA020006	Federstift	SPRING PIN	2	φ2-6
518	BAC0204222	Senkkopfschraube	HEX.SOC.FLAT COUNTER SUNK HD.SCREW	1	M4 x 0.7-22
519	BAD01041	Mutter	LOCK NUT	1	M4 x 0.7
520	BAD01051	Mutter	LOCK NUT	6	M5 x 0.8
521	BAE03051	Scheibe	WASHER	4	φ5.1x φ12x 0.8T
523	BAA040016	Federstift	SPRING PIN	1	φ4-16
524	A00105601	Block	BLOCK	1	
525	BAC0204082	Senkkopfschraube	HEX.SOC.FLAT COUNTER SUNK HD.SCREW	2	M4 x 0.7-8
526	BAC0204062	Senkkopfschraube	HEX.SOC.FLAT COUNTER SUNK HD.SCREW	1	M4x0.7-6



HDCS-19-35
HDCS-19-34
HDCS-19-32

HDCS-22-35
HDCS-7437
HDCS-9040