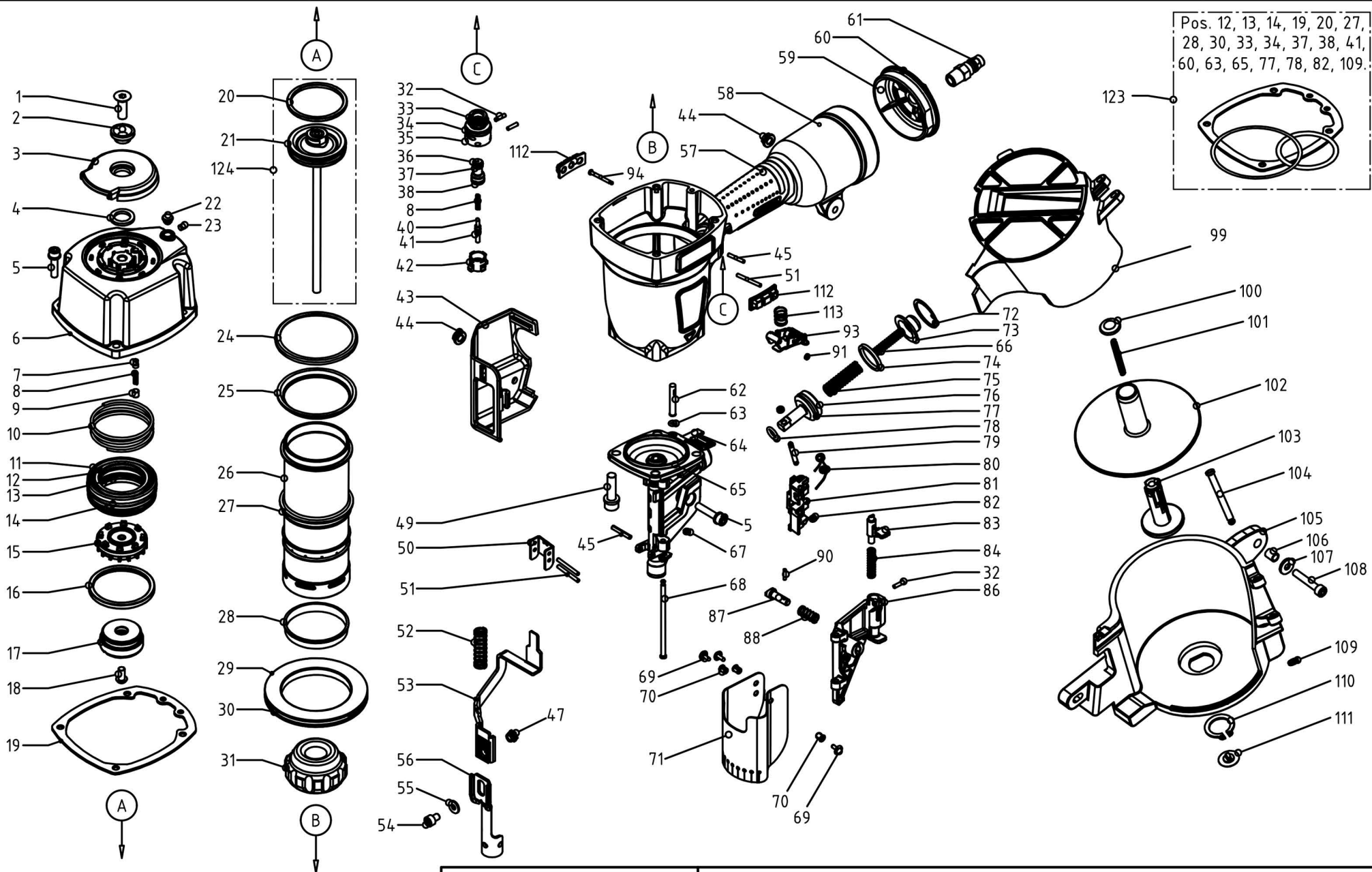


124	70505501	1	Treiber komplett	driver complete	couteau complete
123	629706	1	Dichtungssatz	seal kit	joints kit
122					
121					
120					
119					
118					
117					
116					
115					
114					
113	99616501	1	Druckfeder	spring	ressort
112	80727201	2	Schutz	protection	protection
111	41014101	1	Federlager	spring holder	fixation de ressort
110	99002401	1	Sicherungsring	retaining ring	circlip
109	99915001	1	O-Ring	o-ring	joint torique
108	99307102	1	Zylinderschraube	screw	vis
107	99100303	1	Scheibe	washer	rondelle
106	41012101	1	Distanzhülse, Magazinhalter	distance sleeve, holder magazine	manchon, fixation de magasin
105	70501902	1	Magazin	magazine	magasin
104	70522201	1	Achse, Magazinabdeckung	bolt, magazine cover	axe, couverture de magasin
103	70526202	1	Verstellbolzen, Nagellänge	adjusting bolt, nail length	boulon de réglage
102	70526101	1	Verstellung, Nagellänge	adjustment, nail length	réglage à longueur de clou
101	99502401	1	Zugfeder	spring	ressort
100	41009301	1	Federlager	spring holder	fixation de ressort
99	70512602	1	Magazinabdeckung	magazine cover	couverture de magasin
94	32801601	1	Achse, Auslösehebel	bolt, trigger	axe, levier de détente
93	32801501	1	Auslösehebel komplett	trigger complete	levier de détente complete
91	52027701	1	Befestigungsring	PU-ring	PU-anneau
90	98902103	1	Spannhülse	spring pin	goupille élastique
88	99614502	1	Druckfeder	spring	ressort
87	70526003	1	Nagel-Anschlag	nail-stop	butée de clou
86	70519903	1	Verschlußklappe	closure flap	capuchon
84	99614402	1	Druckfeder	spring	ressort
83	70502502	1	Sperrklinke	stopper	cliquet
82	99802301	2	Befestigungsring	PU-ring	PU-anneau
81	70525502	1	Vorschubfinger	feed finger	doigt d'avance
80	99403202	1	Schenkelfeder	leg spring	ressort
79	70525801	1	Achse, Schenkelfeder	bolt, leg spring	axe de ressort
78	99911201	1	O-Ring	o-ring	joint torique
77	99914901	1	O-Ring	o-ring	joint torique
76	70525302	1	Vorschubkolben	feed piston	piston d'avance
75	99614301	1	Druckfeder	spring	ressort
74	70525201	1	Vorschubpuffer	feed bumper	amortisseur d'avance
73	70503201	1	Federsitz	spring holder	fixation de ressort
72	99007102	1	Sicherungsring	retaining ring	circlip
71	70520902	1	Schutzkappe	protective cover	capot de protection
70	41027001	3	Befestigungselement	fastening element	élément de fixation
69	41020702	3	Befestigungsbolzen	fastening pin	goupille de fixation
68	70525603	1	Scharnierbolzen	hinge bolt	boulon de charnière
67	99804601	1	Befestigungsring	PU-ring	PU-anneau
66	99621401	1	Druckfeder	spring	ressort
65	99912502	1	O-Ring	o-ring	joint torique
64	70512004	1	Gehäuseboden	base, gun body	fond de corps
63	99900701	1	O-Ring	o-ring	joint torique
62	70532301	1	Filter	filter	filtre
61	98800101	1	Einstecknippel	nipple	raccord à vis
Pos.	ET-Nr.	Menge	Beschreibung	description	dénomination

220517

60	99912401	1	O-Ring	o-ring	joint torique
59	98825802	1	Reduzierung	reducer	adaptateur
58	70502703	1	Gehäuse	gun body	corps
57	43038602	1	Gummiabdeckung, Griff	rubber cover, handle	couverture de caoutchouc
56	70521704	1	Sicherungsbügel, unten	lower safety device	palpeur de sécurité, en bas
55	99100303	1	Scheibe	washer	rondelle
54	99306102	1	Zylinderschraube	screw	vis
53	70501403	1	Sicherungsbügel	safety device	palpeur de sécurité
52	99614202	1	Druckfeder	spring	ressort
51	98903804	3	Spannstift	spring pin	goupille élastique
50	70501101	1	Führung, Sicherheitsbügel	guide, safety device	guide de sécurité
49	99302625	4	Zylinderschraube	screw	vis
47	70519601	1	Mutter	nut	écrou
45	98904003	2	Spannhülse	spring pin	goupille élastique
44	70511401	2	Mutter	nut	écrou
43	70532002	1	Schutzabdeckung	safety cover	couverture de protection
42	83003601	1	Ventilstiftführung	valve pin guide	guidage à goupille de soupape
41	99906101	2	O-Ring	o-ring	joint torique
40	83003502	1	Ventilstift	valve pin	goupille de soupape
38	99906001	1	O-Ring	o-ring	joint torique
37	99905901	2	O-Ring	o-ring	joint torique
36	83203301	1	Ventilstange	valve tube	tige de soupape
35	83003401	1	Ventilbuchse	valve sleeve	douille de soupape
34	99903502	1	O-Ring	o-ring	joint torique
33	99912301	1	O-Ring	o-ring	joint torique
32	98903603	3	Spannhülse	spring pin	goupille élastique
31	70501001	1	Puffer	bumper	amortisseur
30	99912201	1	O-Ring	o-ring	joint torique
29	70511701	1	Distanzring	distance ring	anneau de distance
28	99802001	1	Dichtring	seal ring	joint plate
27	99912101	1	O-Ring	o-ring	joint torique
26	70500901	1	Zylinder	cylinder	cylindre
25	70500601	1	Haltering	holding ring	retenu
24	99802701	1	Druckring	press ring	retenu
23	99302003	1	Gewindestift	set screw	vis sans tête
22	52920701	1	Verschlußstopfen	stopper	fermeture
21	70500801	1	Treiber mit Kolben	driver incl. piston	couteau incl. piston
20	99914701	1	O-Ring	o-ring	joint torique
19	99706002	1	Kopfdichtung	head sealing	joint de têtère
18	99303308	1	Linsenschraube	screw	vis
17	70531901	1	Kopfventil 2	head valve 2	soupape de têtère 2
16	83005701	1	Ventilring	valve ring	anneau de soupape
15	70531801	1	Kopfventil 1	head valve 1	soupape de têtère 1
14	99914601	1	O-Ring	o-ring	joint torique
13	99914501	1	O-Ring	o-ring	joint torique
12	99914401	1	O-Ring	o-ring	joint torique
11	70500501	1	Kopfventil	head valve	soupape de têtère
10	99614002	1	Druckfeder	spring	ressort
9	99303103	1	Gewindestift	set screw	vis sans tête
8	99604701	2	Druckfeder	spring	ressort
7	70531701	1	Stellbolzen	positioning bolt	boulon de réglage
6	70500102	1	Kopfplatte	head plate	capuchon
5	99307018	5	Zylinderschraube	screw	vis
4	99802601	1	Dichtring	seal ring	joint plate
3	70507201	1	Schalldämpfer-Abdeckplatte	cover plate, exhaust silencer	plaque de silencieux
2	70515701	1	Distanzscheibe	distance disk	disque de distance
1	99302707	1	Senkschraube	screw	vis
Pos.	ET-Nr.	Menge	Beschreibung	description	dénomination

7050001



PREBENA®

Ersatzteilliste/list of spare parts/nomenclature des pieces

Type

7F-CNW90

No.

70500011